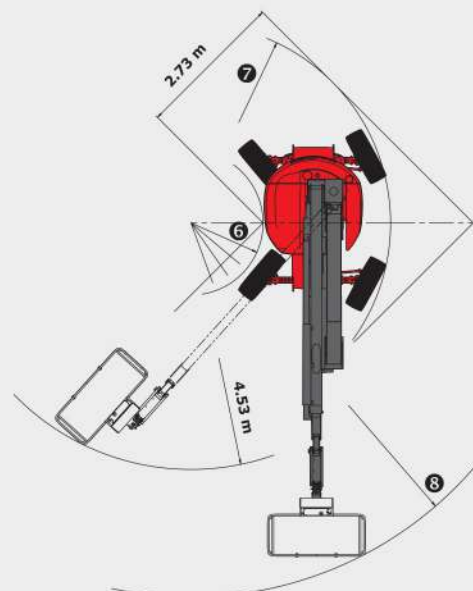
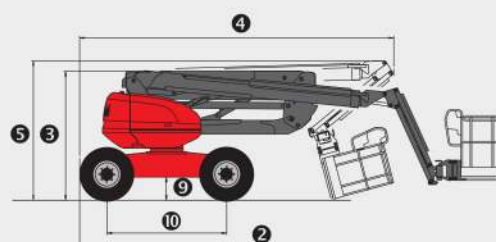
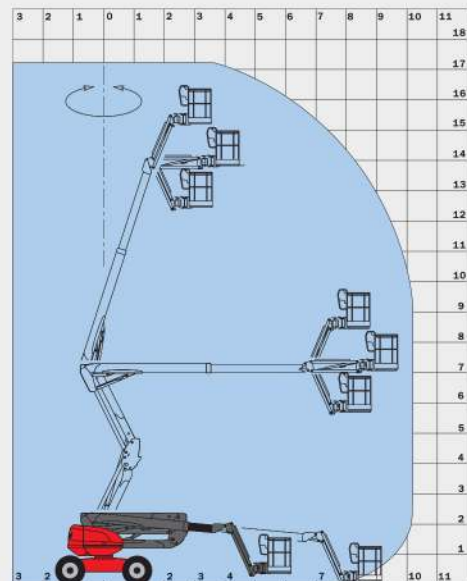


180 ATJ

	180 ATJ
 Altezza di lavoro	17.65 m
Altezza piattaforma	15.65 m
Altezza di snodo articolazione	7.15 m
Sbraccio	10.60 m
 Oscillazione pendolare	+70°/-70°
Rotazione del cestello	+90°/-90°
Rotazione della torretta	350°
 Capacità	230 kg
Numero di persone (uso int./est.)	2/2
Dimensioni cestello (larghezza x lunghezza)	1.80 x 0.80 m
 1. Larghezza massima	2.30 m
2. Lunghezza massima	7.77 m
3. Altezza	2.37 m
4. Lunghezza ripiegata (posizione di trasporto)	5.77 m
5. Altezza ripiegata (posizione di trasporto)	2.53 m
6. Raggio di sterzata interno	1.32 m
7. Raggio di sterzata esterno	3.66 m
8. Raggio di sterzata cestello	6.87 m
9. Altezza libera da terra	42.5 cm
10. Interasse	2.20 m
 Velocità di traslazione	6 km/h
Velocità di lavoro	0.80 km/h
 Pendenza superabile	40%
Inclinazione laterale ammissibile	5° - 9%
 Pneumatici	18"
Ruote motrici	4
Ruote direttrici	4
 Peso (può variare in funzione delle opzioni e standards del paese)	8090 kg
 Motore	KUBOTA V2403-M
Potenza	45 cv
Rumorosità ambiente (LWA)	101 dB



Dotazioni standard

- Comandi proporzionali
- 4 movimenti simultanei
- 4 ruote motrici
- 4 ruote direttrici
- Ruote con sterzata a granchio
- Pneumatici gonfiati con schiuma
- Bloccaggio differenziale
- Assale anteriore a slittamento limitato
- Strumento di aiuto alla diagnostica
- Contaore
- Indicatore carburante proporzionale con spia di riserva
- Scomparto porta attrezzi
- Protezione quadro comandi cestello con la possibilità di bloccaggio
- Clacson
- Girofaro
- Allarme sonoro e luminoso di inclinazione e sovraccarico
- Sblocco inclinazione
- Golfari di sollevamento
- Pompa elettrica di soccorso
- Predisposizione 230 V
- Pedale uomo presente

Opzioni

- Assale oscillante
- Rotazione continua
- Cestello largo (2.10 x 0.80 m) con ruote 20"
- Generatore a bordo (3.50 kVA)
- Presse elettrica 230 V con differenziale
- Predisposizione aria compressa
- Predisposizione acqua
- Faro di lavoro
- Verniciatura speciale
- Olio biodegradabile
- Avvisatore sonoro su tutti i movimenti
- Avvisatore sonoro su traslazione
- Depuratore catalitico
- Kit predisposizione per raffinerie
- Avviamento con codice d'accesso
- Ruote 20"
- Gomme antistrada
- Rapporto di verifica iniziale prima della messa in servizio
- Dispositivi di protezione individuale
- Batteria alta capacità