

Motore B3.3NA

Potenza massima 48,5 kW - 65,3 HP

Peso operativo 3.400 - 3.700 kg

# ETL 160.4

## Soluzioni concrete. Sempre

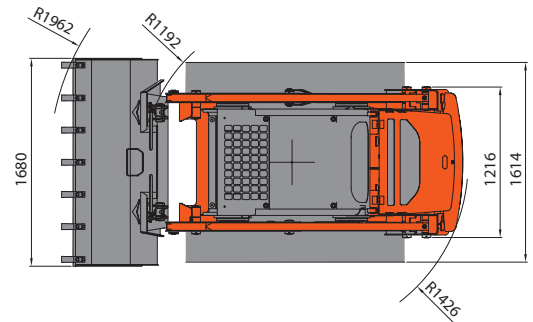
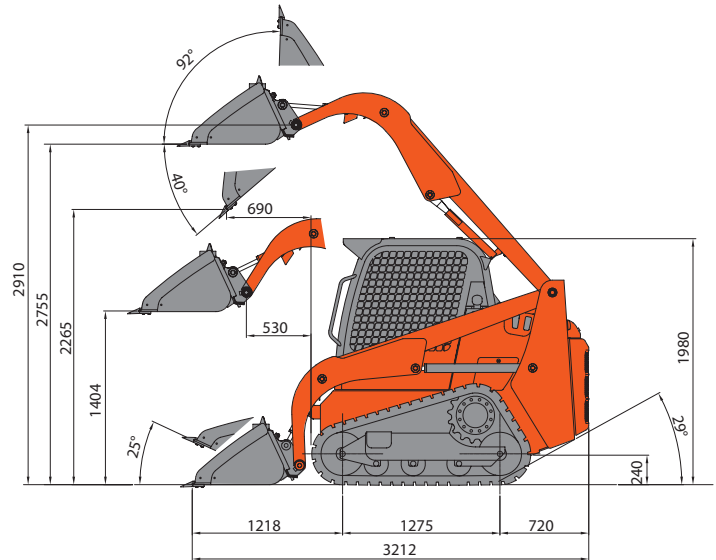


 **EUROCOMACH®**

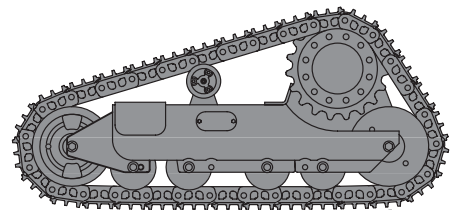
## CARATTERISTICHE TECNICHE

Peso operativo macchina con cingoli in gomma	kg	3.400
Peso operativo macchina con cingoli in acciaio	kg	3.700
<b>MOTORE</b>		
Marca		CUMMINS B3.3NA EU Stage II
Potenza max (2.600 rpm)	kW- HP	48,5 - 65,3
Coppia max (1.600 rpm)	Nm	214
Cilindrata	cc	3.300
Cilindri	n°	4 in linea
Raffreddamento		acqua
Consumo	lt/h	10,8
Alternatore	V (A)	12 (60)
Batteria	V (Ah)	12 (80/550)
<b>TRASMISSIONE</b>		
Tipo	Idrostatica con pompa doppia e motoriduttori TRASMITAL-KAYABA	
Velocità avanti e retro	km/h	1 <sup>a</sup> : 0 ÷ 6 / 2 <sup>a</sup> : 0 ÷ 12
Forza di trazione max	daN	1 <sup>a</sup> : 3.800 / 2 <sup>a</sup> : 2.430
Cingoli in gomma	mm	300
<b>FRENI</b>		
Di servizio	Idrostatico	
Di stazionamento	Negativo a dischi multipli in bagno d'olio, integrati nei motoriduttori posteriori a comando elettroidraulico	
Di emergenza	Ad azionamento elettroidraulico, agente sui freni di stazionamento (integrati ai motoriduttori posteriori)	
<b>IMPIANTO IDRAULICO</b>		
Tipologia pompe	n. 1 ad ingranaggi per servizi	
Portata pompe	lt/min	60
Pressione max di taratura impianto	bar	190
Impianto ausiliario: Portata max	lt	60
Pressione max	bar	190
Impianto High Flow (optional): Portata max	lt	120
Pressione max	bar	190
<b>PRESTAZIONI</b>		
Carico di ribaltamento	kg	2.200
Carico operativo	kg	1.100
Forza di strappo al dente	daN	2.000
Capacità benna standard	m³	0,45
Larghezza benna standard	mm	1.680
Pressione al suolo con cingoli in gomma (cingoli in ferro)	kg/cm²	0,44 (0,48)
Pendenza superabile		60% - 30°
<b>RIFORMIMENTI</b>		
Serbatoio gasolio	lt	52
Serbatoio olio idraulico	lt	42
Capacità sistema idraulico	lt	57
Capacità sistema di raffreddamento	lt	10
Olio motore	lt	7,2
<b>COMANDI</b>		
Tipo	Joystick ergonomico con blocco sicurezza a bordo	
Traslazione	Pilotata con Manipolatore SX	
Servizi	Pilotata con Manipolatore DX per sollevamento e benna	
Cinematismo sollevamento	Sistema autolivellante benna di serie (solo in salita braccio)	

# ETL 160.4



### Allestimento con cingolatura in acciaio



Qualsiasi pala compatta cingolata ETL 160.4 nata con cingolatura in gomma può essere allestita in ogni momento con cingolatura in acciaio sostituendo i rulli inferiori, la ruota motrice, le ruote folli e inserendo un rullo superiore con relativo supporto.

- Omologazione stradale (solo in Italia).
- Cabina omologata ROPS a norma ISO 3471 e FOPS a norma ISO 3449 con vetri temprati superiore e posteriore di serie (laterali a richiesta).
- Fari circolazione stradale notturna e di lavoro anteriori e posteriori.



**EUROCOMACH®**

MADE IN ITALY

**Sampierana S.p.a.**

47021 S. Piero in Bagno (FC)

via Leonardo da Vinci, 40

Tel +39 0543.904211

Fax +39 0543.918520

www.eurocomach.com