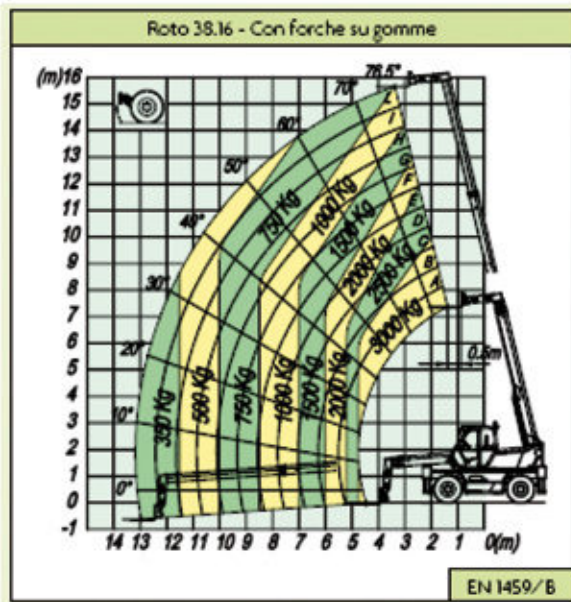
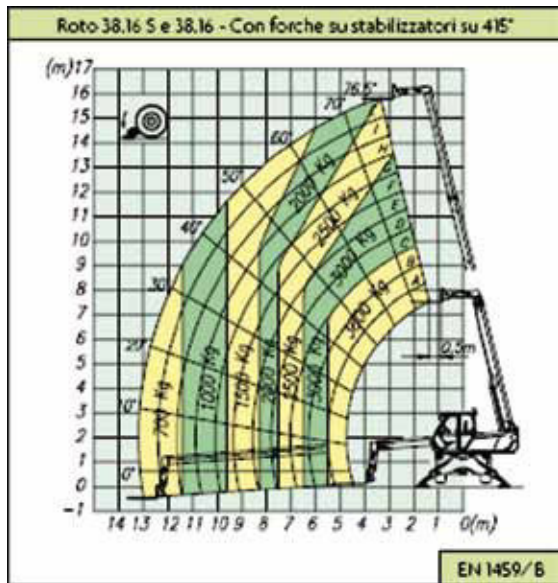
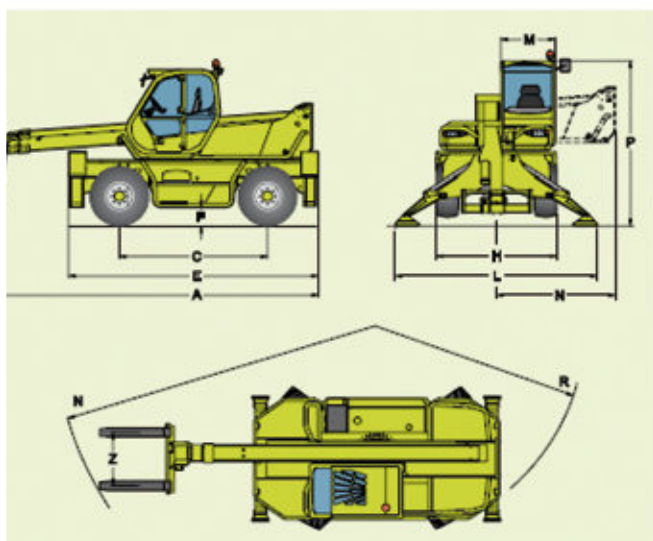


SOLLEVATORI TELESCOPICI MERLO ROTO 38.16 S



ROTO		38.16 S	38.16
Massa			
Massa totale a vuoto (con forche)	Kg	12080	11730
Prestazioni			
Portata massima	Kg	3800	3800
Altezza massima di sollevamento	m	15,7	15,7
Sbraccio massimo	m	13	13
Altezza massima alla massima portata	m	9,8	9,8
Sbraccio alla massima portata	m	5,5	5,5
Portata alla massima altezza	Kg	2500	2500
Portata al massimo sbraccio	Kg	700	700
Rotazione della torretta	gradi	415	145
Motore a emissioni ridotte (Euro 2)		4 cilindri turbo	
Potenza a 2400 g/ min (97/ 68/ CE)	KW/CV	74,9/102	
Velocità			
1° marcia	Km/h	16	7
2° marcia (velocità auto-limitata)	Km/h	40	25



ROTO		38.16 S	38.16
Dimensioni			
A	mm	6240	6240
C	mm	2760	2760
E	mm	4645	4645
F ⁽¹⁾	mm	350	350
H	mm	2240	2240
L	mm	3750	3750
M ⁽²⁾	mm	995	995
N	mm	2220	2220
P	mm	2850	2850
R	mm	3920	3920
S	mm	6000	6000
Z	mm	850	850

⁽¹⁾ = 65 mm. Valore a metà corsa della sospensione.

⁽²⁾ Larghezza utile interna.