

Escavatore Volvo

ECR58



VOLVO



- Tutti i comandi sono bloccati quando la consolle è alzata.
- Il pannello strumenti garantisce una chiara visuale sulle funzioni.
- Il cofano motore laterale ad apertura totale rende facile la manutenzione.



Specifiche ECR58

Motore

Motore Volvo a 4 cilindri, basse emissioni, raffreddato ad acqua e conforme alla norma Euro 2 sull'ambiente, equipaggiato con il ritorno automatico al minimo.

Modello	Volvo D3.1
Potenza lorda, disponibile (ISO 9249)	38.2 kW (52 hp) a 2100 giri/min
Potenza installata (ISO 9249)	37.5 kW (51 hp) a 2100 giri/min
Cilindrata, totale	3054 cc
Coppia massima	204 Nm a 1400 giri/min
Alesaggio x corsa	94 mm x 110 mm

Impianto elettrico

Capacità Batteria	12 V - 100 Ah
Potenza Alternatore	12 V - 55 A
Potenza Motorino avviamento	12 V - 3 kW

Impianto idraulico

Impianto idraulico Load Sensing a centro chiuso per una totale indipendenza dei movimenti.

Comandi	Comandi idraulici servocomandati
Pompa Load Sensing a cilindrata variabile per tutti i circuiti di lavoro e per la traslazione:	
Portata massima	130 l/min
Massima pressione operativa	24 MPa (240 bar)

Pompa a ingranaggi per i servocomandi:

Portata massima	9.4 l/min
Massima pressione operativa	3.3 MPa (33 bar)

Impianto idraulico accessori a doppia azione, regolabile a punta di dito:

Massima portata regolabile	70 l/min
Massima pressione operativa	24 MPa (240 bar)

Fine corsa cilindri:

Sul cilindro braccio	a fine estensione stelo
Sul cilindro del bilanciante	a fine estensione e rientro stelo
Sul cilindro del déporté	a fine estensione e rientro stelo

Prestazioni benna

Forza di strappo	3900 daN
Forza di penetrazione	2700 daN

Rotazione

La rotazione della torretta viene fatta da un motore idraulico a pistoni radiali a trazione diretta (senza riduttore) che ruota una ralla con lubrificazione remota:

Velocità rotazione	10 giri al minuto
Frenatura torretta	freno multidisco automatico
Assorbimento degli shock idraulici	valvola antishock

Sottocarro

Il sottocarro è in scatolato a "X" per una maggiore rigidità con telai laterali inclinati per un migliore scarico dei materiali. I rulli e la ruota folle sono lubrificati a vita.

Rulli inf / sup per ogni lato	5 / 1
Larghezza cingolo	Gomma: 400 mm Acciaio: 380 o 500 mm
Tensione cingolo	con pistone a grasso
Lama (larghezza x altezza)	2000 x 370 mm

Valvola di sicurezza sul cilindro lama.

Traslazione

Ogni cingolo viene mosso da un motore idraulico a pistoni assiali con due marce e con riduttore epicicloidale. La frenatura avviene automaticamente tramite un freno multidisco. La trazione a 2 marce automatiche passa dalla veloce alla lenta secondo il carico.

Velocità max. (marcia lenta / veloce)	2.2 km/h / 4.3 km/h
Forza di trazione max.	4670 daN

Il comando della traslazione viene automaticamente bloccato quando viene sollevata la consolle sinistra.

Capacità

Serbatoio carburante	65 l
Serbatoio olio idraulico	50 l
Impianto idraulico, totale	90 l
Olio motore	11.5 l
Impianto di raffreddamento	6.5 l

Peso

Peso e pressione al suolo:

Con Cingoli in Gomma (400 mm)	5480 kg - 0.3 kg/cm ²
Con Cingoli in Acciaio (380 mm)	5590 kg - 0.28 kg/cm ²

Capacità di sollevamento

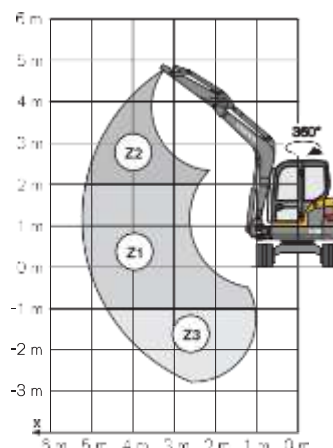
Queste capacità di carico vengono indicate per macchina senza benna o attacco rapido e con cingoli gomma.

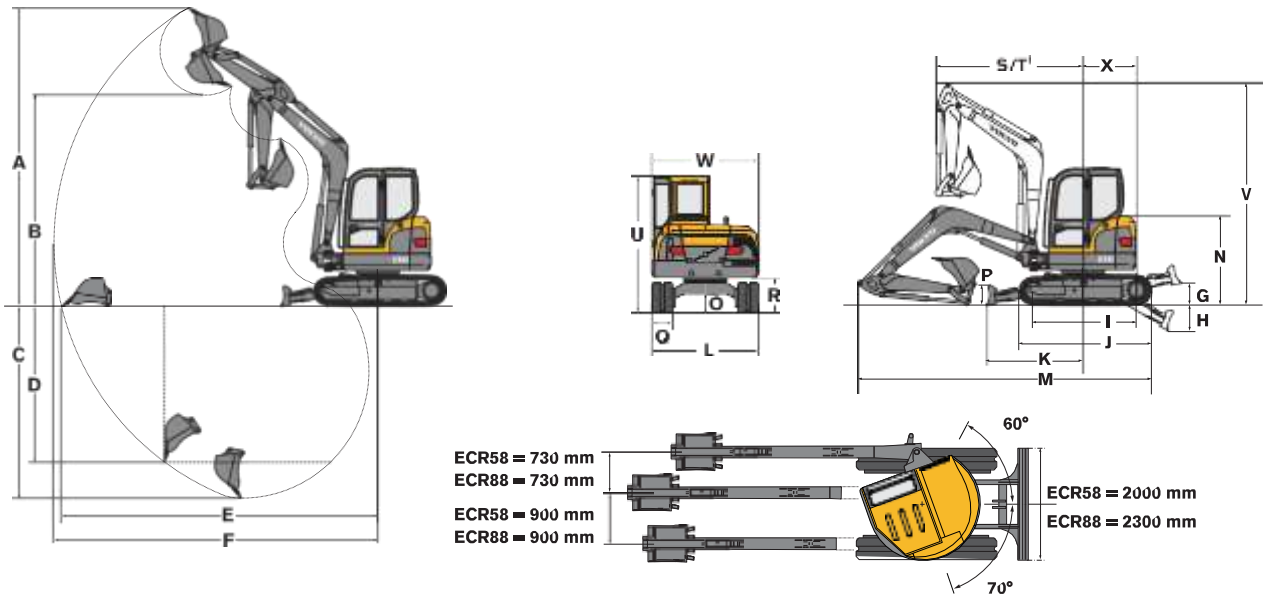
La capacità di carico è il 75% del carico di ribaltamento e l' 87% del limite idraulico.

Attenzione : secondo la norma EN 474-5, la macchina deve essere equipaggiata con una valvola di sicurezza sul cilindro del braccio ed un indicatore di sovraccarico (disponibili optional) per effettuare sollevamenti.

Sbraccio			2 m	3 m	4 m	Maxi
1	1540 mm	Z2	-	1320	830	540
		Z1	1430	1090	720	490
		Z3	2160	1090	720	620
	1940 mm	Z2	-	-	830	460
		Z1	1280	1050	690	420
		Z3	2050	1050	690	510
2	1540 mm	Z2	-	1450	1230	1170
		Z1	2790	2570	1720	1220
		Z3	3590	2250	1520	1220
	1940 mm	Z2	-	-	1060	1030
		Z1	2400	2560	1690	1100
		Z3	3660	2390	1600	1120

1 - Capacità di sollevamento con lama alzata, su 360°
2 - Capacità di sollevamento davanti con lama al suolo.





ECR58

Bilanciere	A	B	C	C*	D	E	F
1540 mm	5610	3970	3600	3850	2910	5940	6080
1940 mm	5850	4210	4000	4240	3260	6320	6460

G	H	I	J	K	L	M	N	O
420	480	1950	2500	1820	2000	5600	1670	370

P	e	R	S	T'	U	V	W	X
370	400 ²	670	2470	1960	2580	4330	2000	1000

Benne ECR58			
	Larghezza	Peso	Capacità
Standard	350 mm	85 kg	70 l
	450 mm	97 kg	98 l
	600 mm	118 kg	142 l
	750 mm	138 kg	187 l
Pulizia fossi	1300 mm	125 kg	175 l
	1500 mm	185 kg	265 l

C*: Profondità di scavo con lama abbassata
 1: Raggio di rotazione anteriore con déporté massimo
 2: Opzione 380 / 500 mm (in acciaio)

ECR88

Bilanciere	A	B	C	C*	D	E	F
1700 mm	6740	4860	4170	4470	2890	6860	7010
2100 mm	7000	5120	4570	4870	3260	7240	7390

G	H	I	J	K	L	M	N	O
490	400	2200	2850	1940	2300	6410	1780	390

P	e	R	S	T'	U	V	W	X
470	450 ²	755	2570	2040	2680	5260	2265	1210

Benne ECR88			
	Larghezza	Peso	Capacità
Standard	380 mm	128 kg	103 l
	450 mm	150 kg	130 l
	600 mm	183 kg	188 l
	750 mm	218 kg	246 l
Pulizia fossi	1500 mm	250 kg	265 l

C*: Profondità di scavo con lama abbassata
 1: Raggio di rotazione anteriore con déporté massimo
 2: Opzione 450 / 600 mm (in acciaio)



Le macchine movimento terra Volvo sono diverse. Sono progettate, costruite e assistite in modo diverso. La differenza deriva da 170 anni di storia Volvo nel settore ingegneristico. Un'esperienza che significa saper pensare innanzitutto a chi, le macchine, le usa. Quindi offrire sicurezza, comfort, produttività. E all'ambiente che ci circonda. Per questo, la gamma Volvo è in continua espansione. E per questo, è supportata da una rete mondiale pronta ad aiutarvi a fare di più. Chi usa Volvo in tutto il mondo, ne è orgoglioso. E noi siamo orgogliosi dell'unicità di Volvo – **More care. Built In.**



Non tutti i prodotti sono disponibili in tutti i mercati. In seguito alla nostra politica di miglioramento continuo dei prodotti, ci riserviamo il diritto di modificare specifiche tecniche e design senza preavviso. Le illustrazioni non mostrano necessariamente le versioni standard delle macchine.

VOLVO

Construction Equipment

www.volvoce.com

Ref No. 35 3 432 1145
Printed in Sweden
Volvo, Belley

Italian
2005.07
CEX